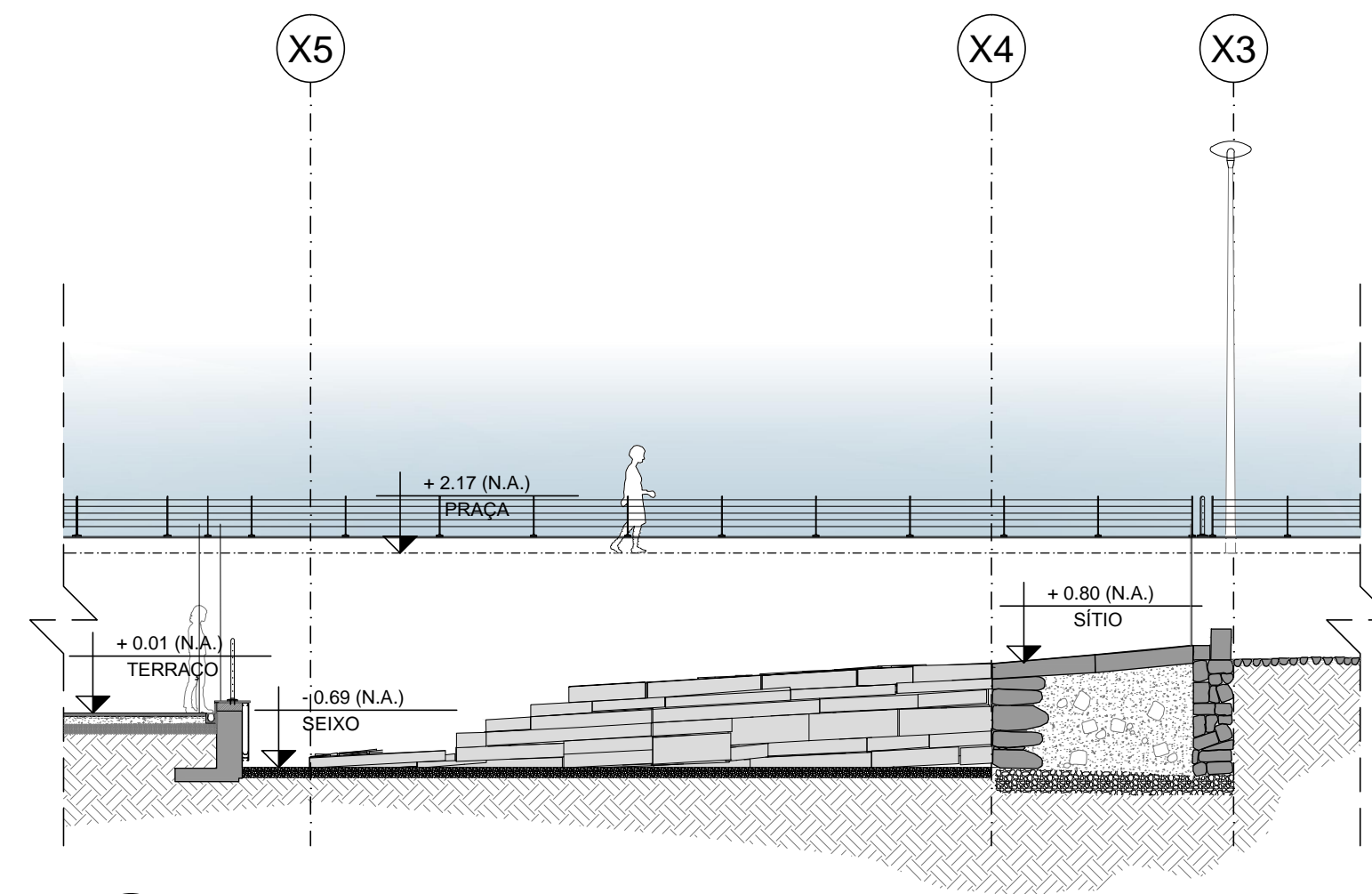
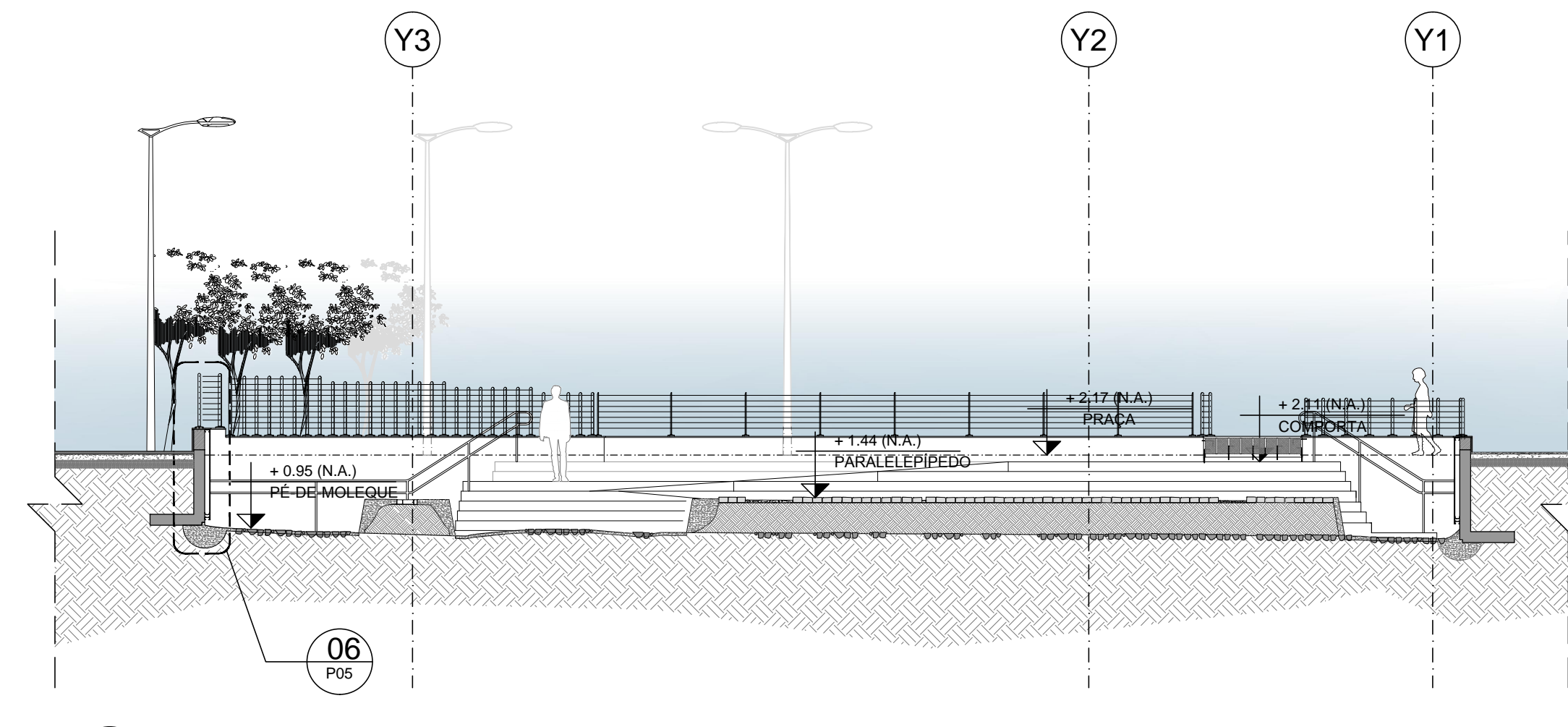


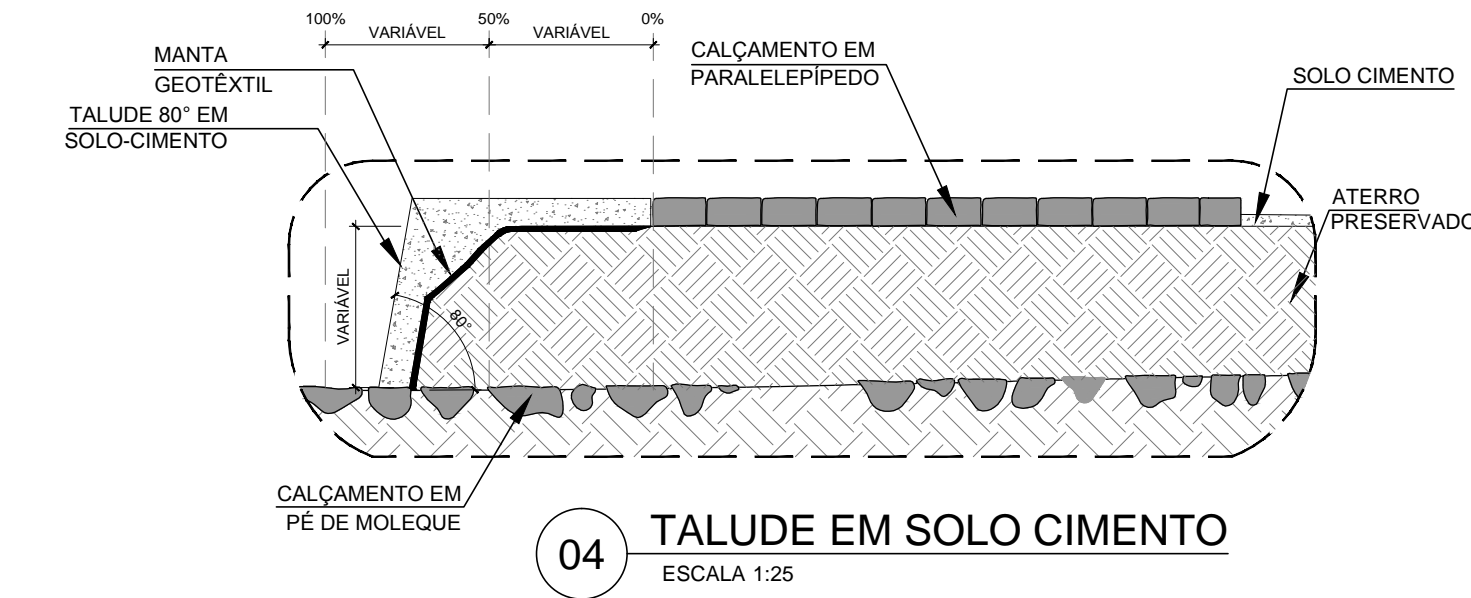
01 CORTE AA'  
ESCALA 1:100



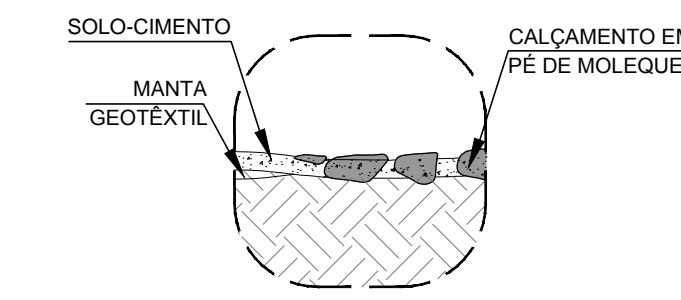
02 CORTE BB'  
ESCALA 1:100



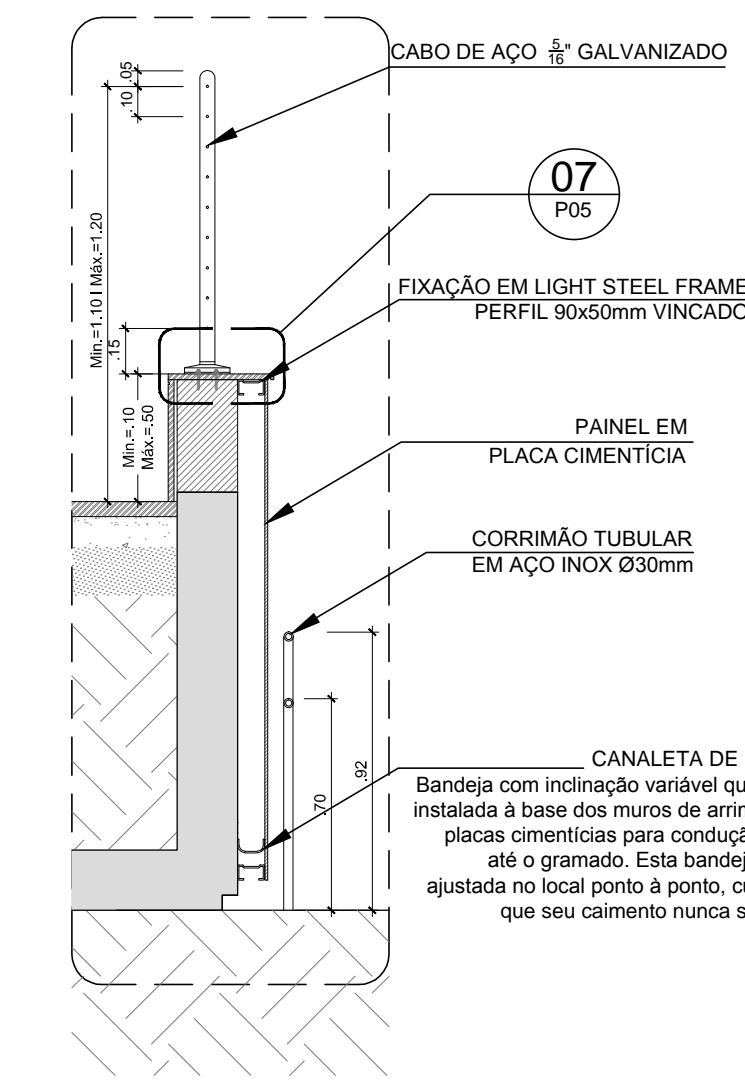
03 CORTE CC'  
ESCALA 1:100



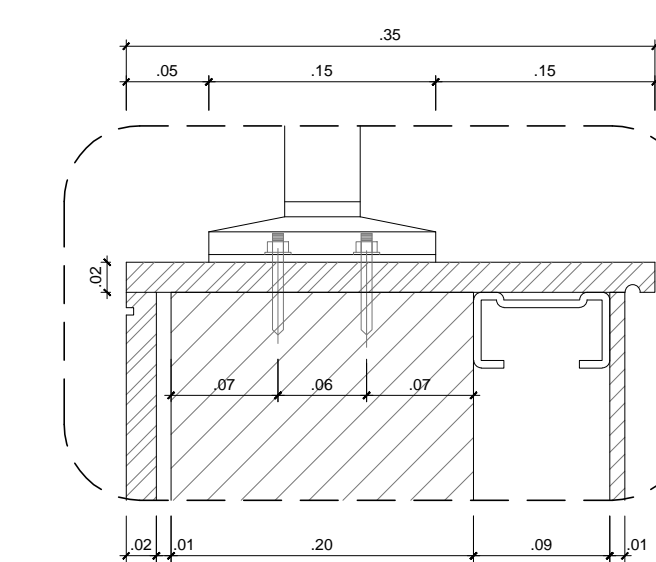
04 TALUDE EM SOLO CIMENTO  
ESCALA 1:25



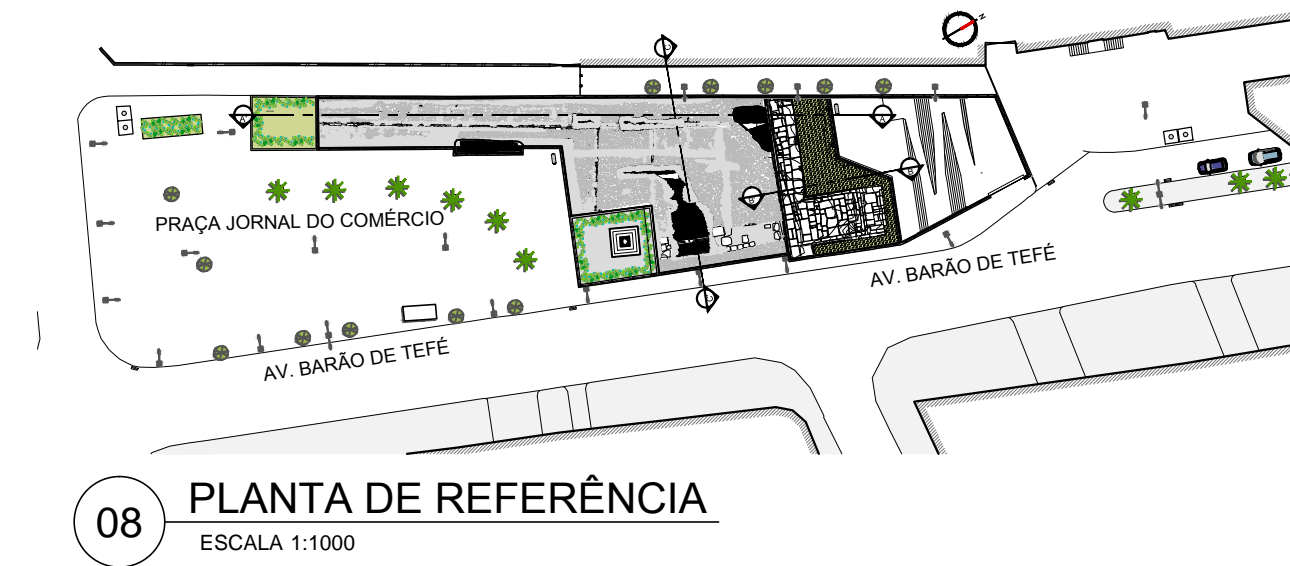
05 CONSOLIDAÇÃO DO CALÇAMENTO  
ESCALA 1:25



06 SEÇÃO DO GUARDA-CORPO  
ESCALA 1:25



07 DETALHE DA MURETA  
ESCALA 1:5



08 PLANTA DE REFERÊNCIA  
ESCALA 1:1000

LEGENDA DE HACHURAS

- ANASTILOSE
- REALINHAMENTO
- PRÓTESE
- TALUDE
- SOLO-CIMENTO
- ARGAMASSA DE CONSOLIDAÇÃO
- SEIXO

OBSERVAÇÕES:

1. As placas cimentícias a serem instaladas no muro de arrimo estão representadas na prancha P09.

REV.	DESCRIÇÃO	DATA:	DES.:	APROV.:
04	REVISÃO DA INDICAÇÃO DEMOLIÇÃO, GUARDA-CORPO E PISO TÁTIL	01/04/2016	Gabriel Abreu	
03	REVISÃO DO DIMENSIONAMENTO DO GUARDA-CORPO	23/10/2015	Juliana Pajek	
02	REVISÃO DO DIMENSIONAMENTO DO GUARDA-CORPO	12/05/2015	Bruna Soeiro	
01	REVISÃO DO DIMENSIONAMENTO DO GUARDA-CORPO	05/10/2014	Bruna Soeiro	
00	EMIÇÃO INICIAL			

Projeto:  
**PLANO DE CONSOLIDAÇÃO E CONSERVAÇÃO DO ANTIGO CAIS DO VALONGO E DO CAIS DA IMPERATRIZ PRAÇA JORNAL DO COMÉRCIO, AV. BARÃO DE TEFÉ S/Nº, SAÚDE - RIO DE JANEIRO / RJ**

Cliente: **RIO DE JANEIRO** Fiscalização: **RIO DE JANEIRO** **IPHAN** **SECRETARIA DE PATRIMÔNIO HISTÓRICO** Data: **01/04/2016**

Título da Prancha: **CORTES TRANSVERSAIS E LONGITUDINAL** Prancha: **PE05**

Etapa: **PROJETO EXECUTIVO** Revisão: 03 Escala: 1/100 Área: 997,19m²

Execução: **retrô** PROJETO DE RESTAURO e-mail: [retroprojetos@gmail.com](mailto:retroprojetos@gmail.com) tel/fax: (21) 3258-1834 / 3258-1814

Equipe Técnica:  
Simone Viana de Souza  
Renato Leal Raimundo  
Angelo Esteves Cordeiro  
Bruno José Dias de Queiroz  
Isabela Martins de Oliveira Pinto  
Renato Leal Raimundo  
Walter Viterbo Vito  
Renato Leal Raimundo  
Bruno Ribeiro Pires Soeiro  
Gabriela Godoy Ribeiro  
José Guilherme Moreira Filho