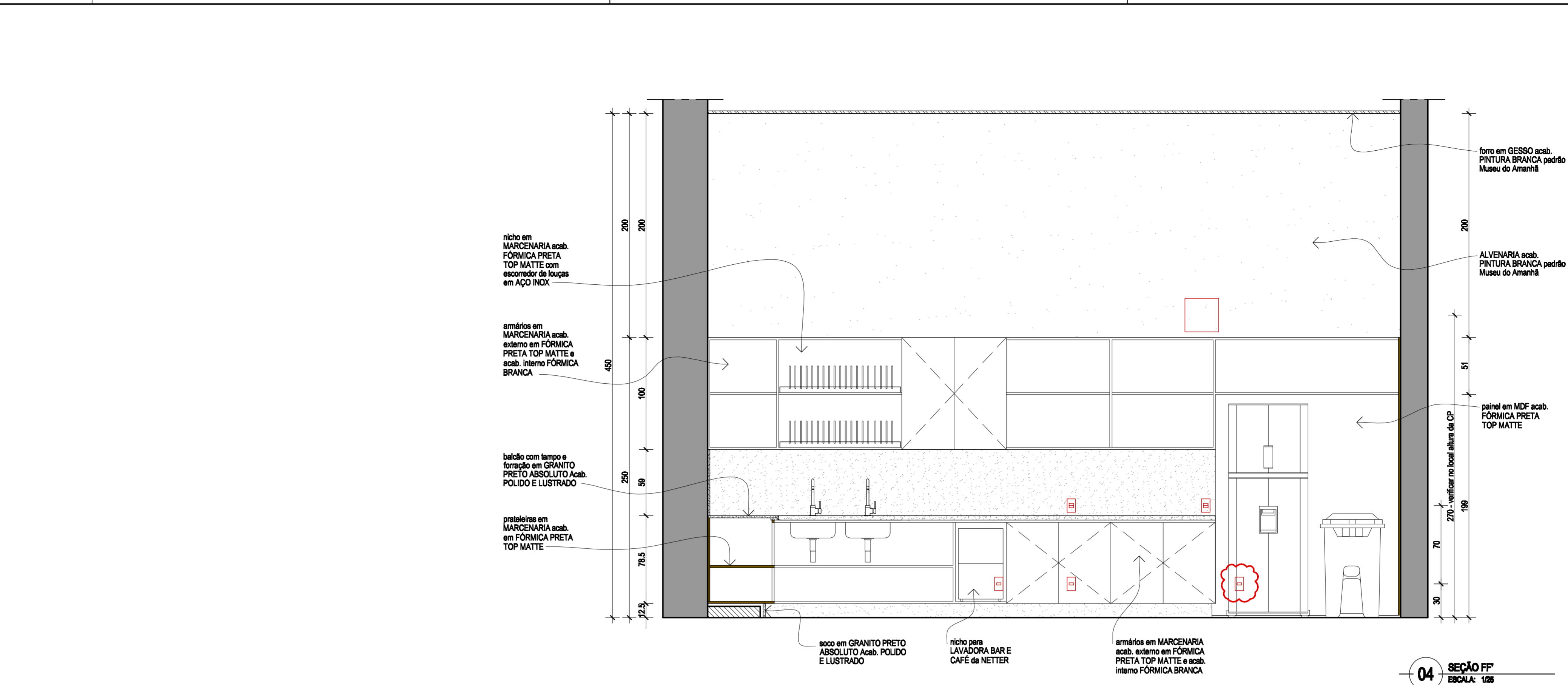
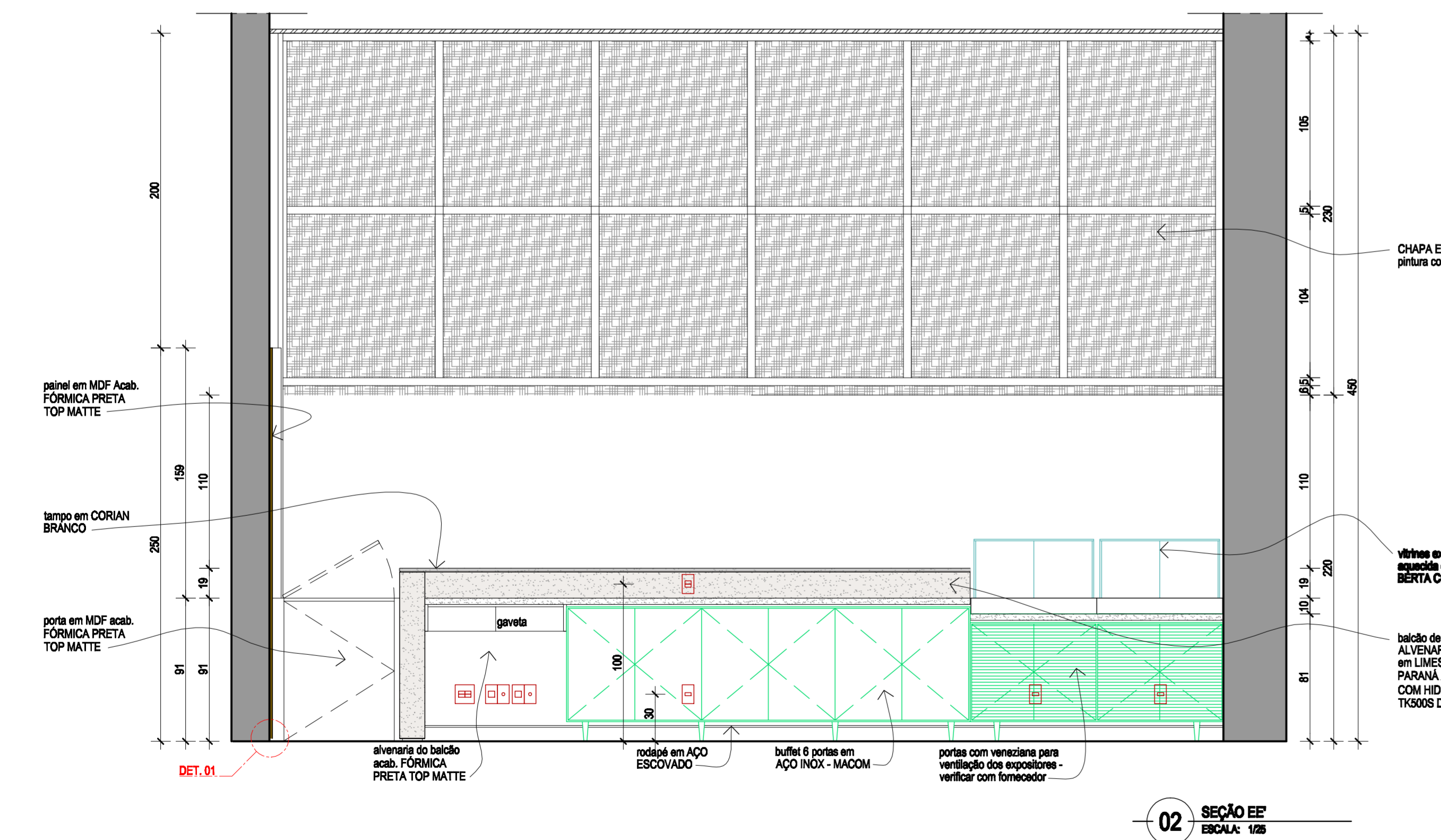


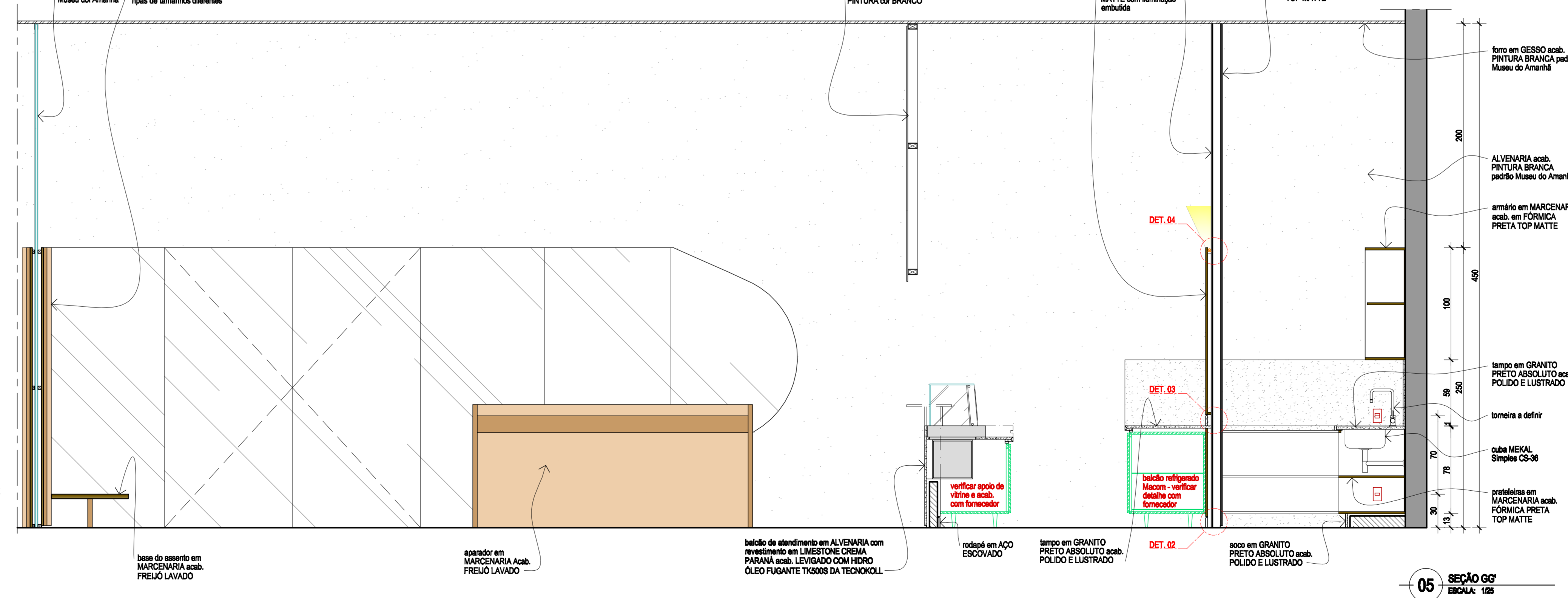
01 SEÇÃO DD ESCALA: 1/25



04 SEÇÃO FF ESCALA: 1/25



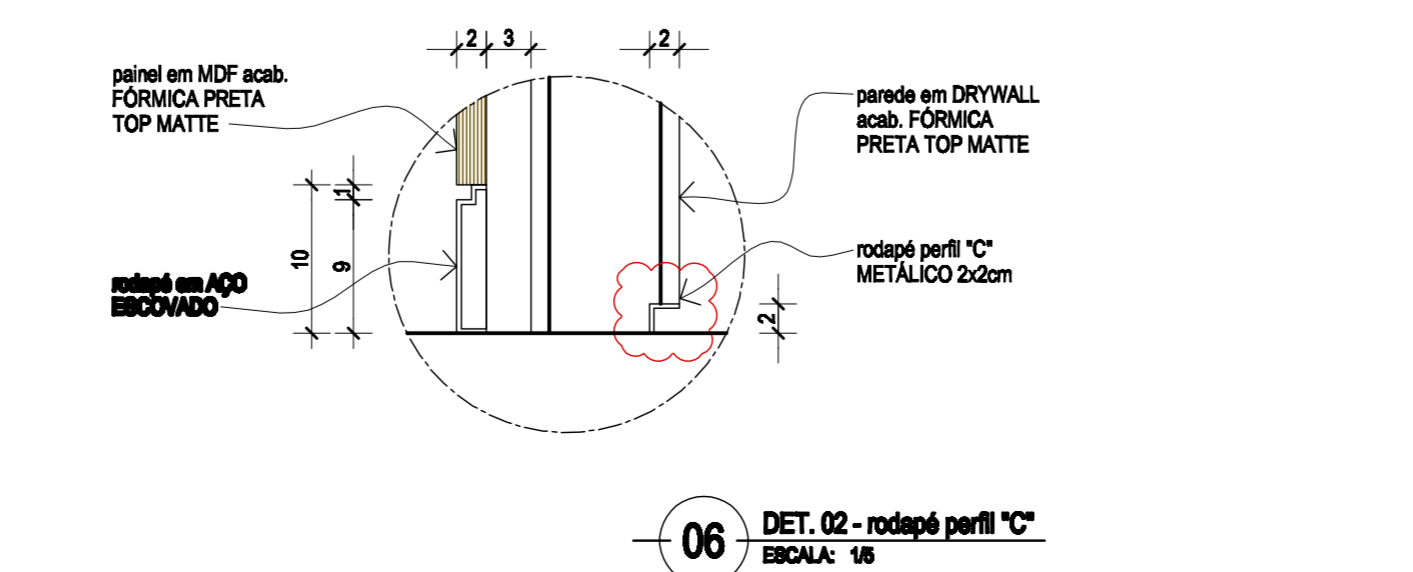
02 SEÇÃO EE ESCALA: 1/25



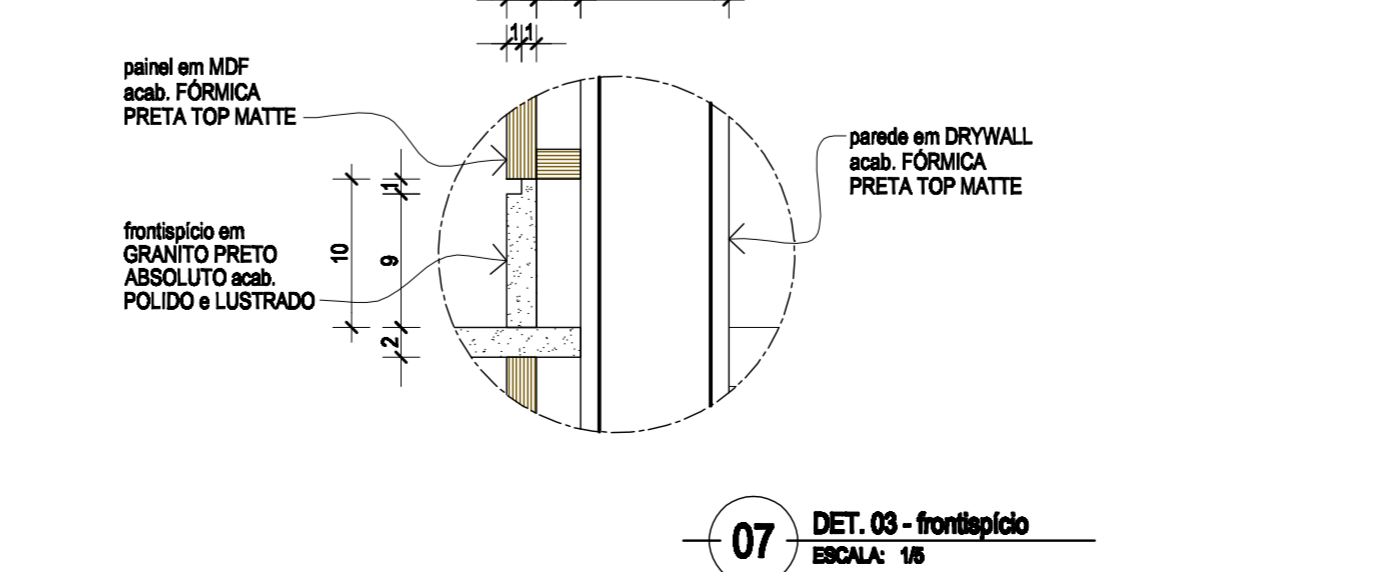
05 SEÇÃO GG ESCALA: 1/25



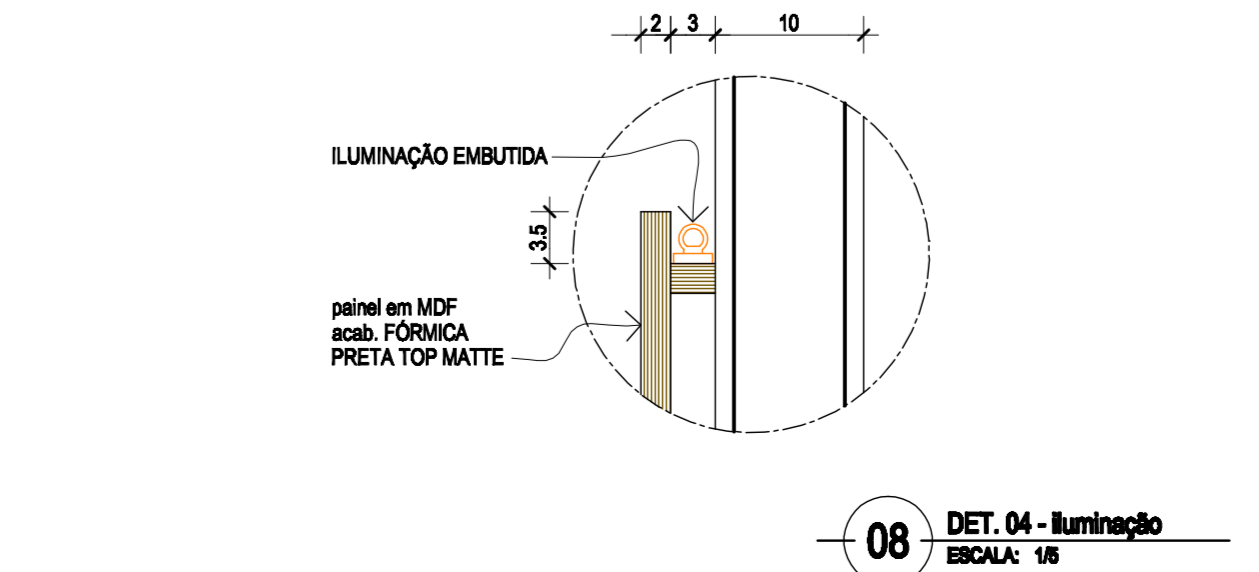
03 DET. 01 - rodapé perfil "C" ESCALA: 1/5



06 DET. 02 - rodapé perfil "C" ESCALA: 1/5



07 DET. 03 - frontal de iluminação ESCALA: 1/5



08 DET. 04 - iluminação ESCALA: 1/5

NOTAS

EMISSÃO PROVISÓRIA

| Rev.: | Data | Descrição | Desenho | Verificação |
|-------|------------|--|---------|-------------|
| 03 | 27/03/2015 | REVISÃO GERAL | | |
| 02 | 06/03/2015 | REVISÃO GERAL | | |
| 01 | 21/01/2015 | REVISÃO DO EXPOSITOR E BALCÃO DE ATENDIMENTO | | |
| 00 | 17/11/2014 | EMISSÃO INICIAL | | |



Projetista: Ivan Razendo arquitetura av. anjo do velho 517/603 bairro - rio de janeiro - brasil 211 223 7955 - 211 284 5640 www.ivanrazendo.com.br

Projeto: MUSEU DO AMANHÃ

Disciplina: ARQUITETURA

Prancha: 101 de 101

Referência projetista: ARQUITETURA

Coordenação Geral: IVANREZENDE

Coordenação: ANDREALIMA

Desenho: PAULATHYSE

Disciplina: ARQUITETURA

Escala: 1/25

Data: 17/12/2014

Legenda:
 Para desenho
 Para construção
 Liberado para cópia
 Aprovado para obra

Etapas: PROJETOEXECUTIVO

Nome do arquivo digital: MDA_PE_100_101_CAFETERIA_D

Título: CAFETERIA SEÇÕES