

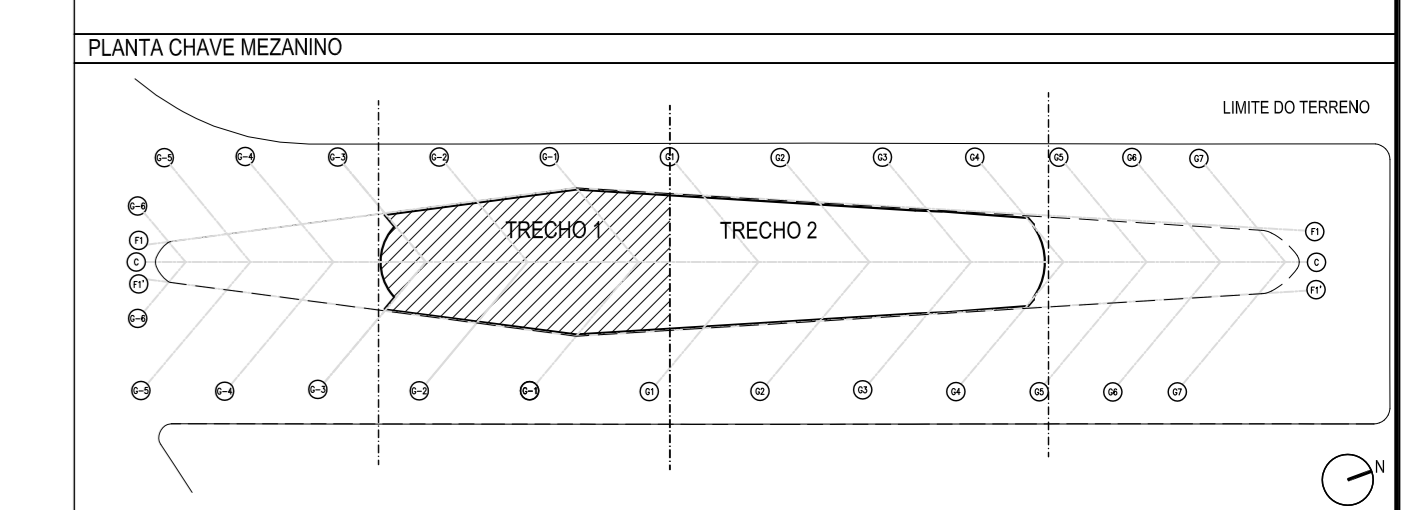
01 PLANTA BAIXA COM LAYOUT MEZANINO - TRECHO 1
ESCALA: 1/100

VER PLANTA 227-CL-LIX-DT-004-R00

DOCUMENTOS DE REFERÊNCIA		
Nº	DESCRIÇÃO	DOCUMENTO
01	PLANTA BAIXA MEZANINO - TRECHO 1	227-CL-LIX-DT-004-R00
02	RELATÓRIO TÉCNICO PLANO DE GESTÃO DE RESÍDUOS - CERTIFICAÇÃO LEED	227-CL-LIX-01

LEGENDA - GRÁFICA			
(01)	TÍTULO E ESCALA DO DESENHO	(01)	INDICAÇÃO DE CORTE (NÚMERO DO DESENHO / NÚMERO DA PRANCHA)
(02)	INDICAÇÃO DE ESCADARIA (NÚMERO DO DESENHO)	(02)	INDICAÇÃO DE VISTA OU FACHADA (NÚMERO DO DESENHO)
(03)	CÓDIGO DE COMPARTIMENTO (PARTEMENTO)	(03)	INDICAÇÃO DE FACHADA (ORIENTAÇÃO DA FACHADA)
(04)	INDICAÇÃO DE PÉ DIREITO	(04)	INDICAÇÃO PADRONAGEM DE FORNO OU FOGO
(05)	INDICAÇÃO DE NÍVEL EM ELEVACÃO	(05)	ENXO
(06)	INDICAÇÃO DE NÍVEL EM PLANTA	(06)	CHAMADA DE DETALHE (NÚMERO DO DESENHO / NÚMERO DA PRANCHA)
(07)		(07)	CAIXA DE INCÊNDIO

LEGENDA - MANEJO DE LIXO	
RIL ₁₀₀	RECICLÁVEL E NÃO RECICLÁVEL 100 LITROS
RIL ₅₀	RECICLÁVEL E NÃO RECICLÁVEL 50 LITROS
RIL ₃₀	RECICLÁVEL E NÃO RECICLÁVEL 30 LITROS
RL ₁₀₀	RECICLÁVEL 100 LITROS
RL ₅₀	RECICLÁVEL 50 LITROS
RL ₃₀	RECICLÁVEL 30 LITROS
LN ₁₀₀	LIÃO COMUM 100 LITROS
LN ₅₀	LIÃO COMUM 50 LITROS
LN ₃₀	LIÃO COMUM 30 LITROS
LN ₁₅	LIÃO COMUM 15 LITROS
→	ROTA DE COLETA



Rev.	Data	EMISSÃO INICIAL	Descrição	MARCIO	ANDRÉ
				Desenho	Verificação



SANTIAGO CALATRAYA | **ruy rezende arquitetura | rra**
www.rra.com.br

Projeto:	MUSEU DO AMANHÃ
Referência proposta:	LIX 003 R00
Coordenação Geral:	RUY REZENDE
Coordenador:	ANDRÉ ANDRADE
Coordenador:	MARCIO MUNDIM
Disciplina:	MANEJO DE LIXO
Formato:	A3
Data:	06/06/12
Estágio:	CERTIFICAÇÃO LEED
Nome do arquivo digital:	227-CL-LIX-DT-003-R00.dwg

PLANTA BAIXA MEZANINO - TRECHO 1